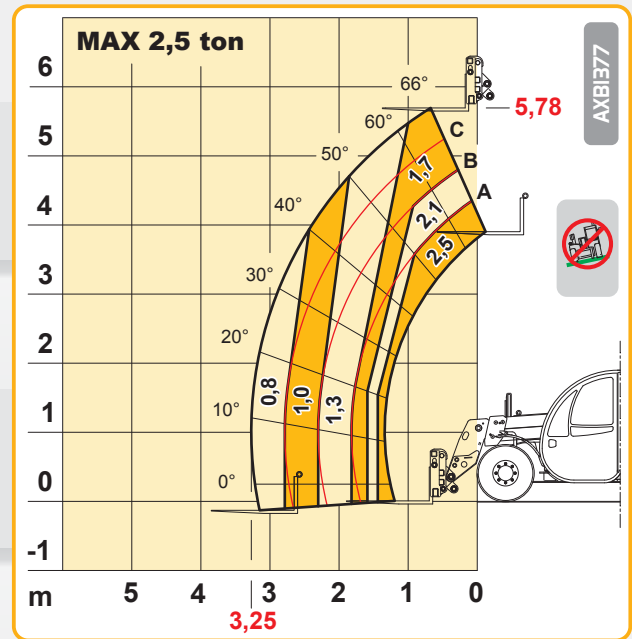
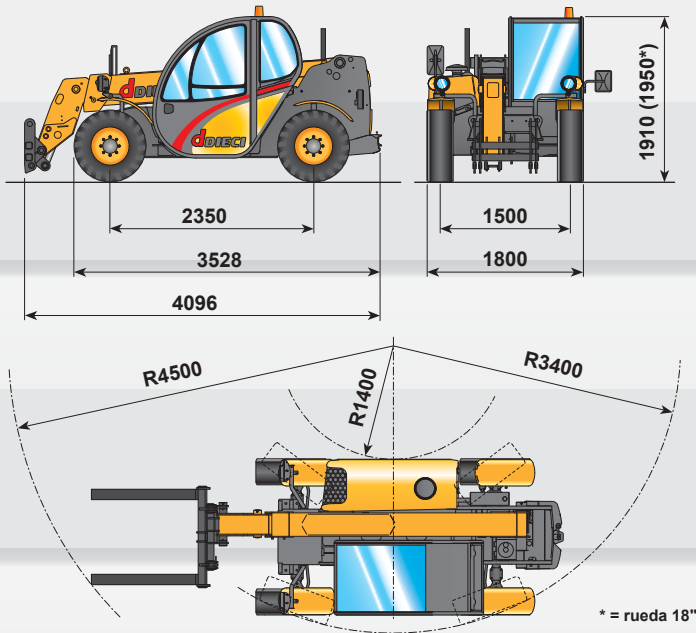


macchine edili ed agricole
d DIECI



Apollo 25.6

Apollo 25.6



PRESTACIONES

Capacidad máxima:..... 2.500 kg
 Capacidad máx. a la máxima altura sobre neumáticos: 1.700 kg
 Capacidad máx. extensión brazo sobre neumáticos:..... 800 kg
 Máxima altura de levantamiento sobre neumáticos:..... 5,78 m
 Extensión horizontal máxima del brazo..... 3,25 m
 Extensión brazo a la máxima altura:..... 0,67 m
 Ángulo de oscilación horquillas:..... 129°
 Fuerza de tirón:..... 4.400 daN
 Pendiente máxima superable:..... 40 %
 Peso total sin carga:..... 4.800 kg
 Velocidad máx.:..... 26 km/h *



MOTOR

MOTOR YANMAR 4TNV98 - 52 kW
 Potencia neta máxima:..... 52 kW (71 cv) a 2500 rpm
 Tipo, inyección:..... cuatro tiempos diesel, directa
 Número y ubicación de los cilindros:..... 4, verticales en línea
 Cilindrada:..... 3319 cm³
 Sistema de refrigeración:..... líquido

MOTOR YANMAR 4TNV98T - 62.5 kW
 Potencia neta máxima:..... 62.5 kW (85 cv) a 2500 rpm
 Tipo, inyección:..... cuatro tiempos diesel, directa
 Número y ubicación de los cilindros:..... 4, verticales en línea
 Cilindrada:..... 3319 cm³ - Turbo compresor
 Sistema de refrigeración:..... líquido



TRANSMISIÓN

Transmisión:..... hidrostática con bomba de caudal variable
 Inversión:..... electro - hidráulica
 Motor hidráulico:..... de variación automática
 Pedal inching para avance controlado.



ABASTECIMIENTOS (Litro)

Sistema hidráulico:..... 70
 Depósito de gasoil:..... 80



SISTEMA HIDRÁULICO

Bomba de engranajes con capacidad a máx. régimen:.. 80 lt/1'
 Presión máx. de ejercicio:..... 200 bar
 Mando distribuidor con joystick:..... 3 en 1



DISPOSITIVOS DE SERIE

Dispositivo antivuelco con bloqueo de los movimientos agravantes.
 Cabina cerrada insonorizada homologada ROPS - FOPS, con calefacción.
 Toma hidráulica para eventuales accesorios en la cabeza del brazo.
 Diferencial de autobloqueo puente delantero.



EJES DIFERENCIALES

Ejes direccionales:..... 2, con 4 reductores epicicloidales
 Tipos de viraje:..... 4 ruedas / transversal / 2 ruedas
 Eje delantero:..... rígido
 Eje trasero:..... oscilante
 Frenado de servicio:..... de baño de aceite sobre el eje anterior
 Freno de estacionamiento negativo.



NEUMÁTICOS

Neumáticos:..... 12 - 16.5
 Bajo pedido:..... 12.0/75 - 18



OPCIONALES Y ACCESORIOS

Opcionales y Accesorios:..... véase catálogo correspondiente.

Los datos presentados en este impreso son proporcionados a título indicativo; los modelos descritos pueden ser modificados sin previo aviso por el fabricante, los dibujos y fotografías pueden referirse a equipamientos opcionales o a equipamientos destinados a otros países. Para cualquier otra información, diríjase al domicilio de DIECI en la dirección al pie de la ficha.